

Tampondruckmaschine  
Pad Printing Machine



# TPM 161

mit geschlossenem Farbgebersystem  
with sealed inking system

Die elektromechanische Tampondruckmaschine TPM 161 wurde zur Integration in Anlagen konzipiert. Für höchste Ansprüche steht eine moderne SPS-Steuerung sowie ein externes Bedienpanel mit farbigem Touchscreen zur Verfügung. Alternativ kann die Ansteuerung auch direkt über ein Datenbussystem erfolgen.

Mit ihrer hohen Druckkraft von ca. 4'000 N und der Druckgeschwindigkeit von bis zu 2'800 Takten pro Stunde unterstreicht die Tampondruckmaschine TPM 161 ihre hervorragende Eignung zur Integration in Druckanlagen. Eine Tamponreinigung mit Bandbreite 100 mm oder 150 mm ist als Option erhältlich. Auch der Anbau der Verdünnierzuführung TI 300 ist möglich.

The TPM 161 electromechanical pad printing machine was created for integration into systems. Equipped with a modern PLC controller and an external control panel with a colour touchscreen display, the TPM 161 will satisfy the most demanding applications. As an option, the TPM 161 can be controlled via a bus system. With a printing force of almost 4000 N and a printing capacity of 2'800 pieces per hour, the TPM 161 pad printing machine underlines its ability to perform within integrated print system settings. A pad cleaning device with a tape width of 100 and 150 mm, as well as the TI 300 thinner injection unit are available as options.

#### TECHNISCHE DATEN TPM 161

##### FARBTOFFGRÖSSEN

Ø 72 mm 96 mm  
130 mm 160 mm  
180 mm (mit Topüberlappung)

##### ANZAHL FARBEN

1 Farbe

##### KLISCHEEGRÖSSEN

Standardgrößen in mm:

100 x 220 / 125 x 260  
150 x 300 / 160 x 300  
180 x 350 / 190 x 350

##### TAKTZAHL

bis zu 2'800 Takte pro Stunde

##### ANTRIEB

elektromechanisch (Servomotoren)

##### DRUCKKRAFT

4000 N bei zentrischer Belastung

##### ANSCHLUSSWERTE

230 V / 50 Hz  
bei Druckluftbedarf 5 bis 6 bar

##### STEUERUNG

modulare SPS-Steuerung  
Touchscreen  
optional Schnittstellenanbindung  
über Datenbussystem möglich

##### TAMPONVERTIKALHUB

elektromechanisch  
160 mm stufenlos programmierbar

##### KLISCHEE-EINSTELLUNG

± 2° (w-Achse)

##### GEWICHT

ca. 127 kg

##### MASSE

B = 300 mm  
H = 855 mm  
T = 852 mm

#### TECHNICAL DATA TPM 161

##### INK CUP SIZES

Ø 72 mm 96 mm  
130 mm 160 mm  
180 mm (with overlapping ink cup)

##### NUMBER OF COLOURS

1 colour

##### PLATE SIZES

Standard plate sizes in mm:

100 x 220 / 125 x 260  
150 x 300 / 160 x 300  
180 x 350 / 190 x 350

##### PRINT CAPACITY

up to 2'800 cycles per hour

##### DRIVE

electromechanical (servo drives)

##### FORCE OF PRESSURE

4000 N with centric load

##### CONNECTION

230 V / 50 Hz  
if compressed air is needed 5 to 6 bar

##### CONTROL UNIT

modular PLC  
touchscreen  
as an option:  
via bus system

##### VERTICAL PAD STROKE

electromechanical  
160 mm infinitely adjustable

##### PLATE ADJUSTMENT

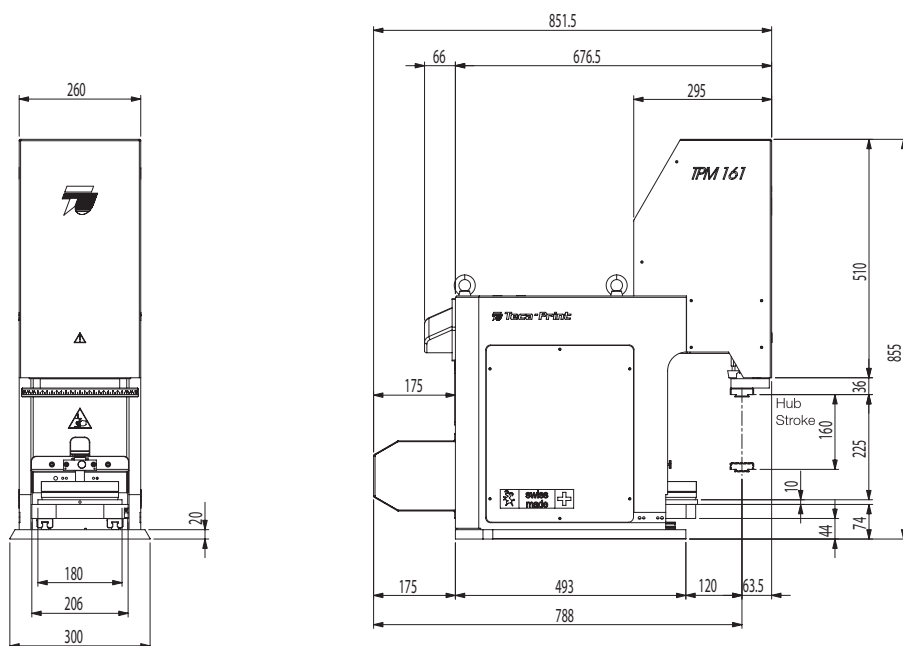
± 2° (w axis)

##### WEIGHT

approx. 127 kg

##### DIMENSIONS

w = 300 mm  
h = 855 mm  
d = 852 mm



Technische Änderungen vorbehalten.  
We reserve the right to make technical changes without prior notice.  
706 000 460 E / 05.16



Teca-Print AG  
Postfach  
Bohlstrasse 17  
CH-8240 Thayngen

Tel. +41 52 645 2000  
Fax +41 52 645 2102  
info@teca-print.com  
teca-print.com